



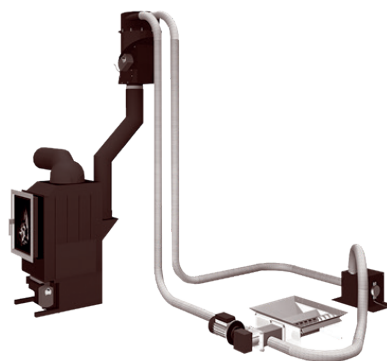
Der vollautomatische Speicherofen



Wärme nach Bedarf – mit Stückholz oder Pellets im selben Feuerraum

Nichts ist so gemütlich wie die wohlige Strahlungswärme eines Speicherofens. Aber was, wenn man nicht die Zeit oder auch nur einfach keine Lust hat, selbst regelmäßig für Stückholz-Nachschub zu sorgen? Der duale Feuerraum ist sowohl für Stückholz als auch für Pellets optimiert und garantiert beste Verbrennungseffizienz. Das schont die Umwelt und den Geldbeutel. Hat man keine Zeit oder Lust mit Stückholz zu heizen, wird der Speicherofen mit Pellets befeuert. Das Heizen mit Pellets funktioniert vollautomatisch. Die Pelletbefüllung wird durch eine Saugeanlage per Kellertank oder einen Kleintankbehälter, speziell für Wohnräume entwickelt, durchgeführt. Selbst Zündung und Abbrand werden zu 100 Prozent automatisch gesteuert, die Verbrennung funktioniert auch bei Pellets ganz ohne Gebläse, nur mit Naturzug.

Alle Komponenten werden mit nur einer Regelung zentral gesteuert. Und wenn Sie mal nicht zu Hause sind, steuern Sie Ihren Kachelofen einfach mit dem Mobiltelefon. Die neueste Technologie sorgt für eine noch nie dagewesene Verbrennungsqualität und einen zukunftsweisenden Wirkungsgrad von über 90 Prozent. Emissionswerte gegen Null. Mit einem Speicherofen sind Sie unabhängig von fossilen Brennstoffen und Preisentwicklungen auf den globalen Rohstoffmärkten. Und auch bei einem Stromausfall sind Sie auf der sicheren Seite: Der Kachelofen funktioniert – trotz modernster Technik – auch ohne Strom zuverlässig. Mit einer optionalen Wärmeabnahme machen



Sie aus Ihrem Kachelofen ein zukunftsweisendes Heizsystem. So können Sie mit Ihrem Kachelofen Warmwasser erzeugen und in Verbindung mit einer Flächenheizung umweltbewusst und kosteneffizient das ganze Haus beheizen.

Marco Zurbuchen

Zurbuchen Plattenbeläge
und Ofenbau AG
Eidg. dipl. Hafnermeister

Showroom Bahnhofstrasse 21
3800 Unterseen
033 822 79 84

info@zurbuchen-unterseen.ch

www.zurbuchen-unterseen.ch

